



**Peterson**  
an Astec Industries Co.

ピーターソン4300シリーズ バイオマスチッパー

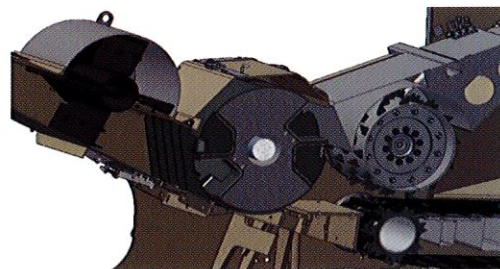
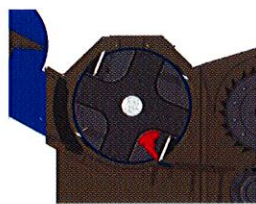
# 4310B ドラムチッパー

枝葉から最大66cmの丸太まで効率的にチップングできます。



ドラムチッパーは大型の直径91cm・幅114cm  
ナイフポケット6箇所（オプション12箇所）

優れた信頼性のピーターソン適用制御システム  
日本語表示でわかりやすい。送信機はとてもコンパクト



圧縮ローラー・送りチェーンの組み合わせで材料を効率的に送ります

ピーターソン 日本総代理店



北進重機株式会社

<http://www.hokushinjuki.co.jp>

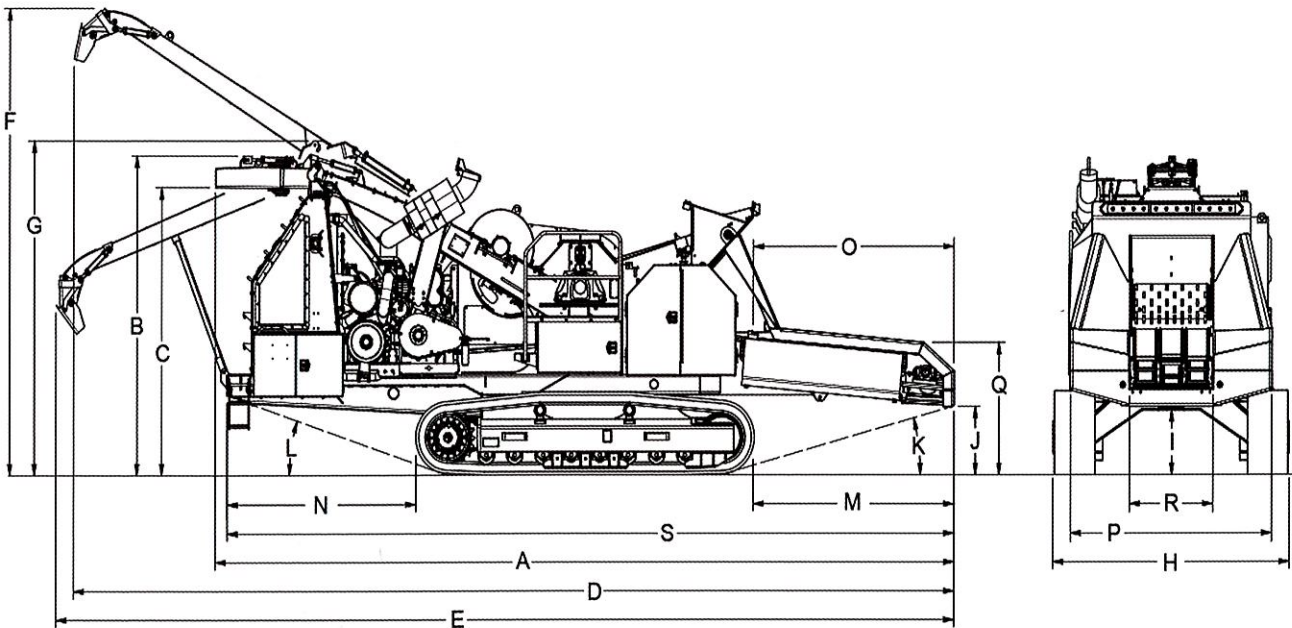


## 4310B ドラムチッパー 自走式クローラータイプ



### 4310B ドラムチッパー仕様書

エンジン CAT C18 765PS ・ クラッチ PTTECH HPTO 14VG  
 燃料タンク容量1060ℓ ・ 車体重量 23600kg  
 油圧タンク容量341ℓ ・ チップサイズ 3mm~32mm 調整可能  
 送りチェーン 3セクション 幅93CM 開口 61×103CM  
 ドラムチッパー 91×114CM ナイフ6個  
 ラジオコントロールシステム



**寸法図** A 929cm B 351cm C 311 D 1105cm E 1110cm  
 F 508cm G 370cm H 292cm I 71cm j 75cm  
 K 15度 L 18度 M 247cm N 233cm O 248cm  
 P 249cm Q 146cm R 103cm S 895cm

\* 牽引タイプ4300シリーズもあります。

カタログに記載した内容は、予告なく変更することがあります。